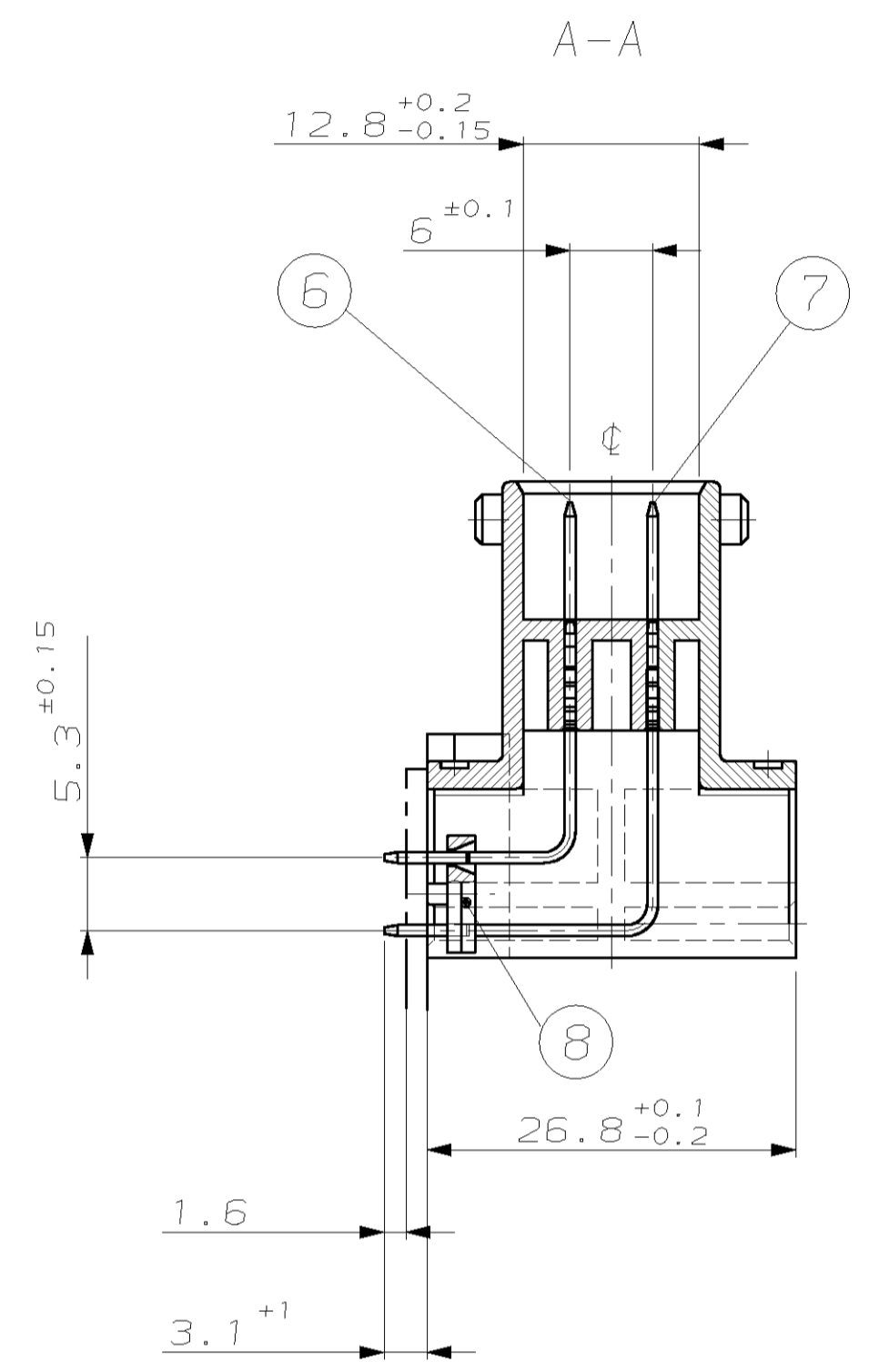
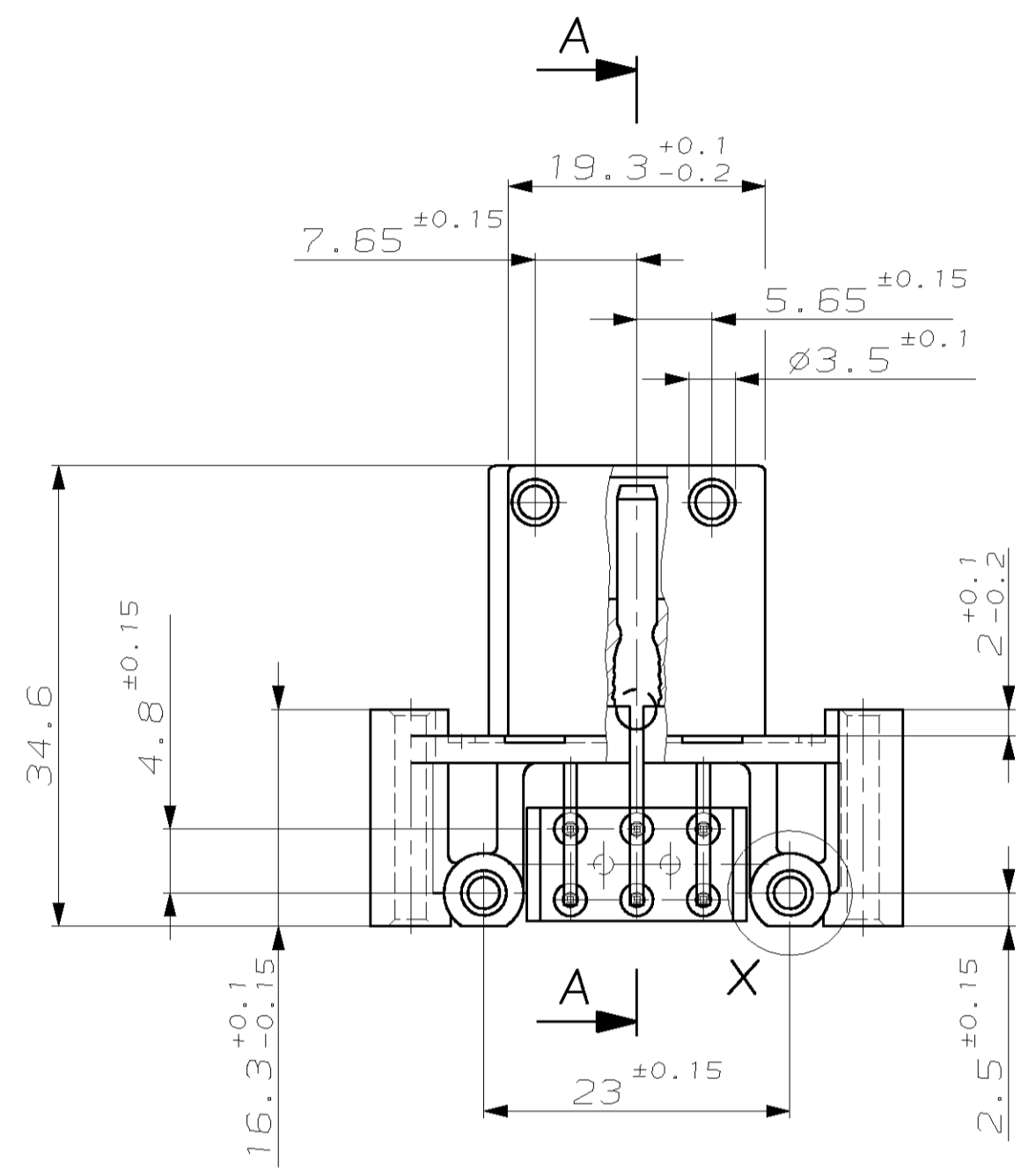
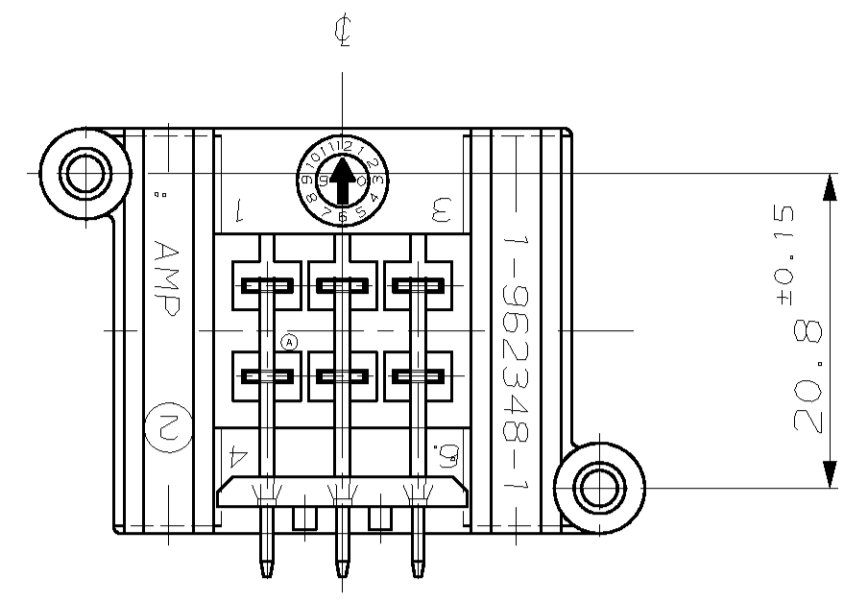
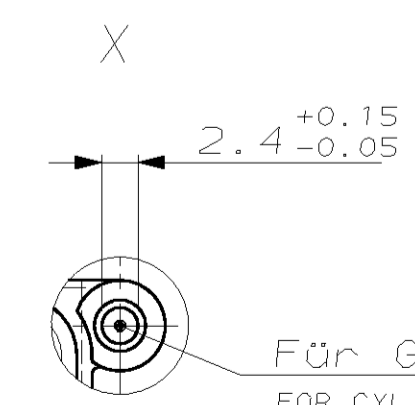
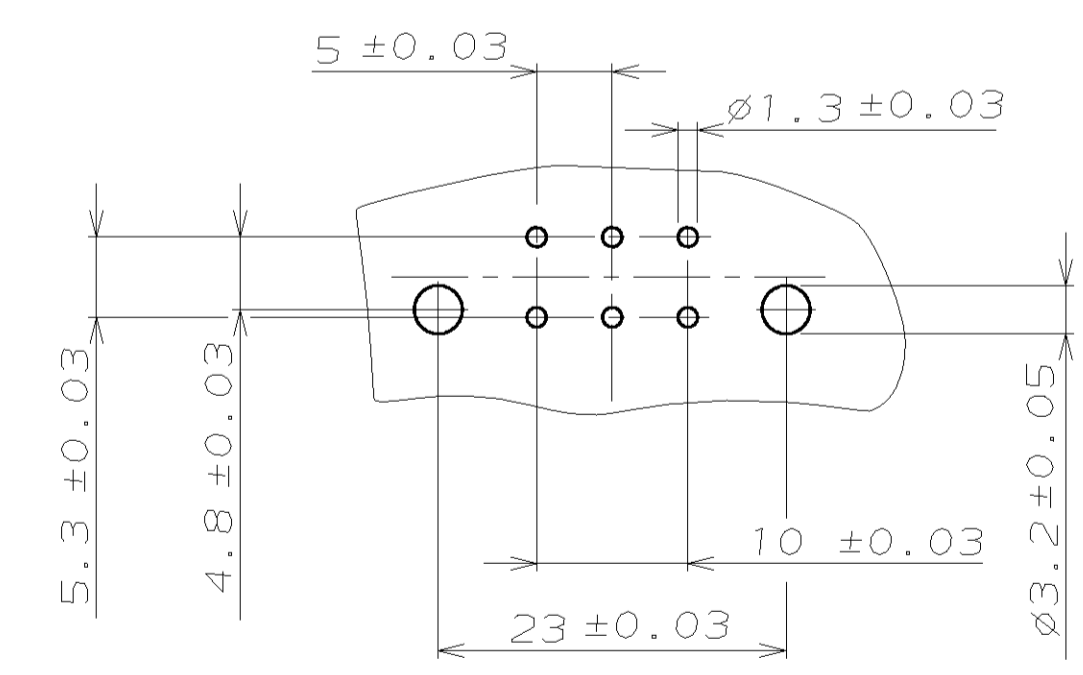


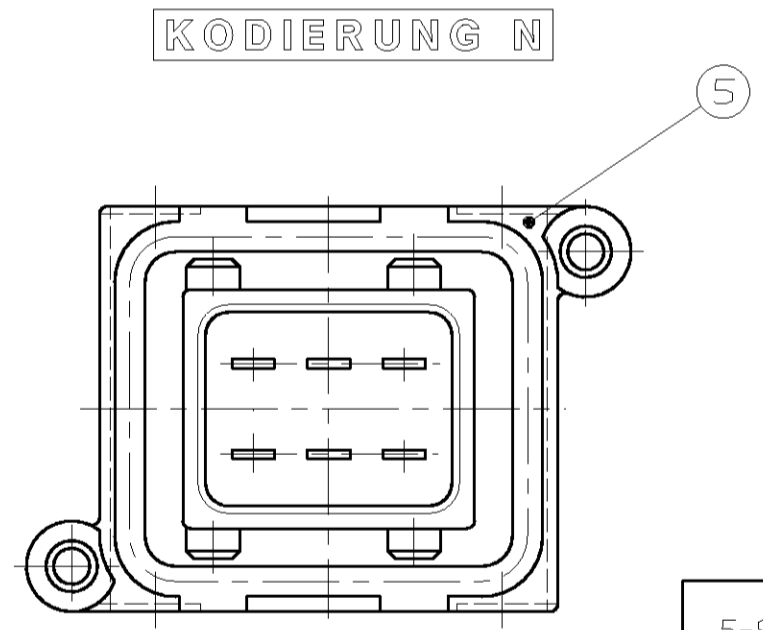
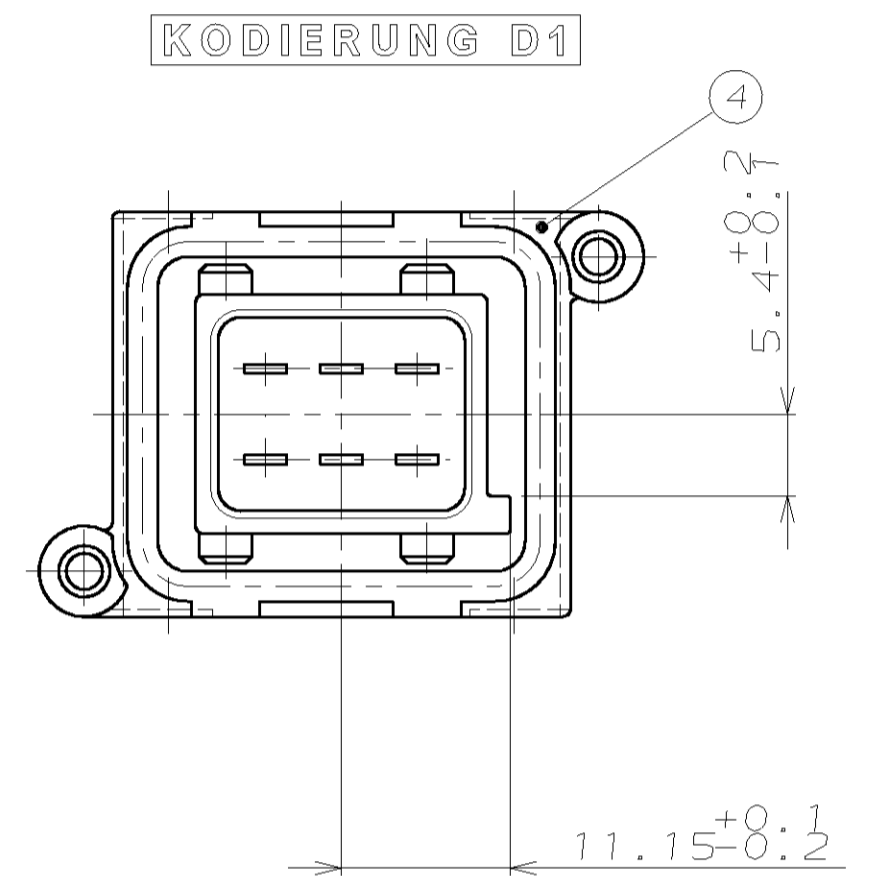
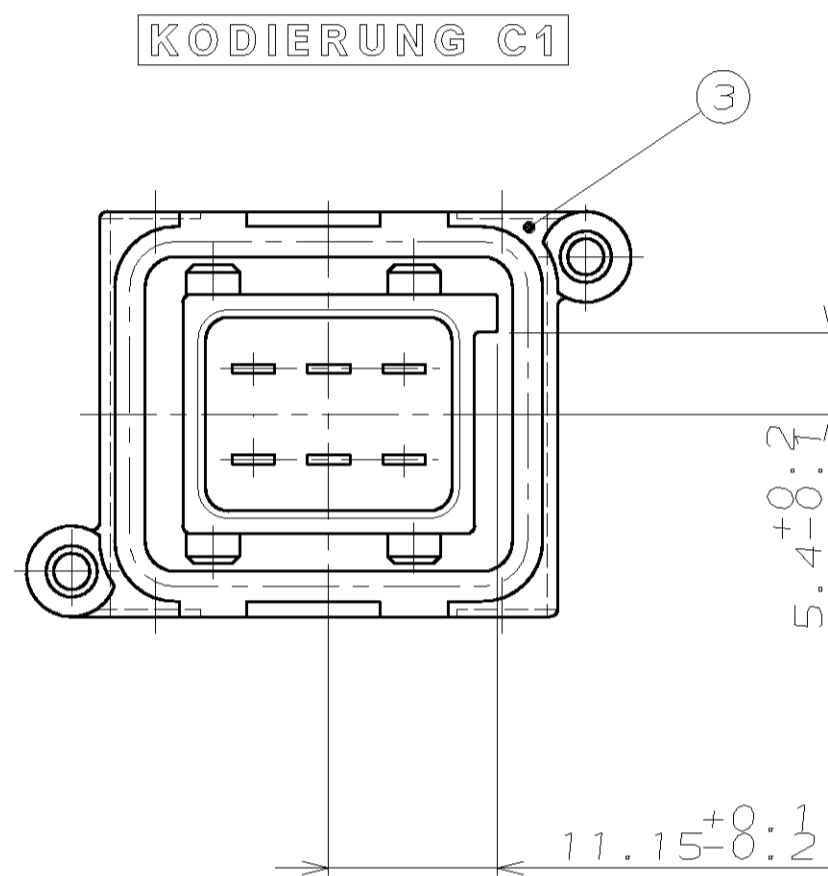
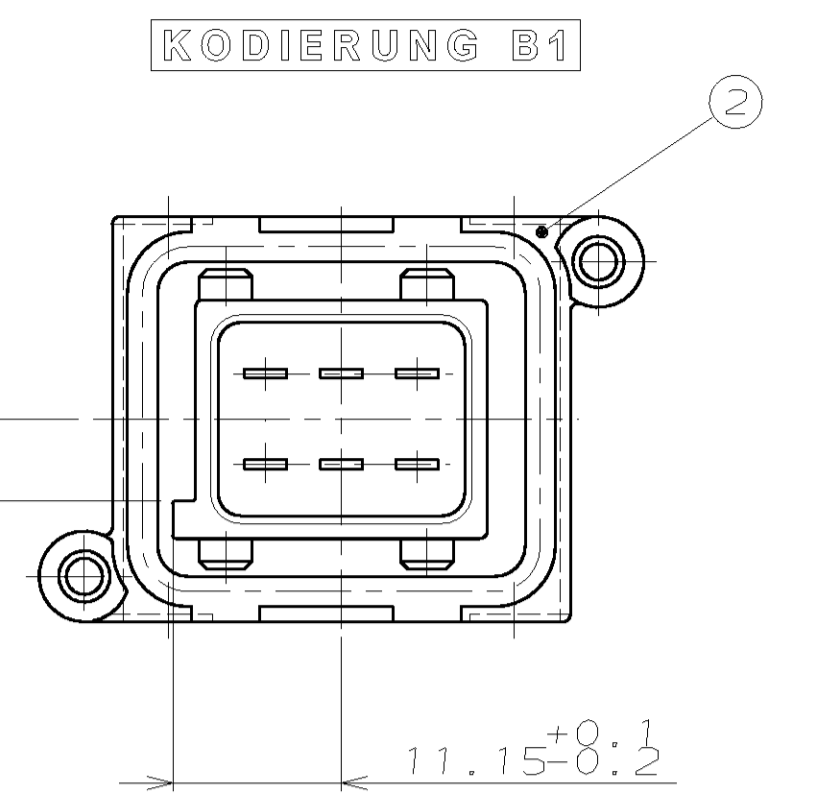
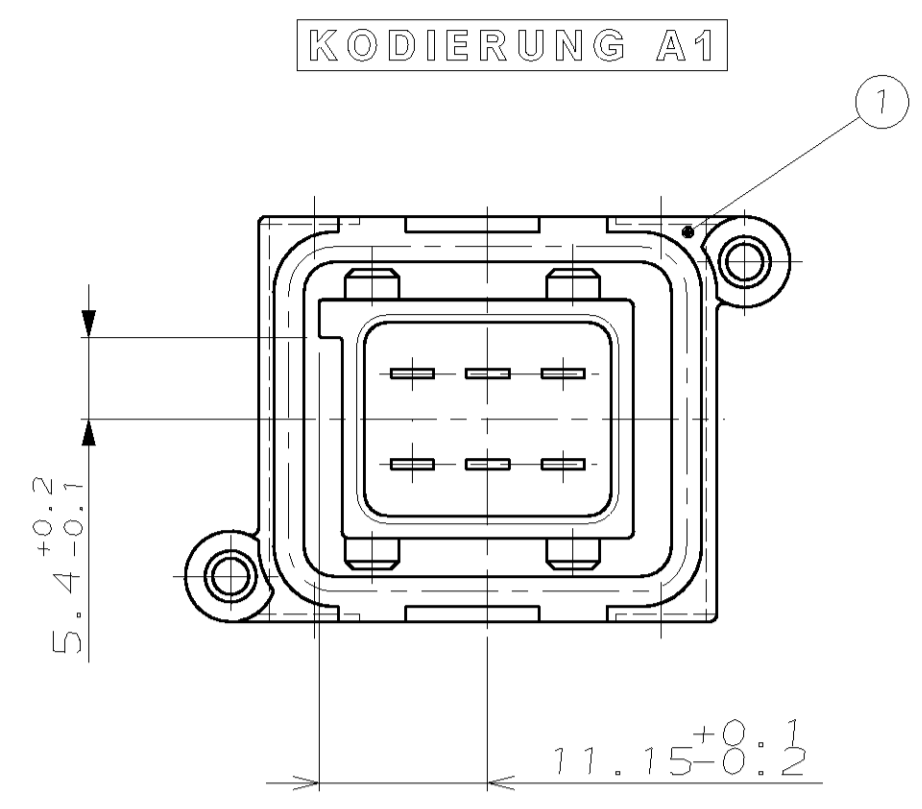
LOC	DIST	F	LYR	REV	DESCRIPTION	DATE	DMN	APVD
AI	-			E	SEE E-05-007272	21.07.05	CA	TK
PROJECT NO.: A89-52105								



PCB-Lochbild für 90° + 270° Version
PCB-LAYOUT FOR 90° + 270° VERSION



Für Gewindeschneidschraube: DIN 7971 St2.9x9.5-C-H
FOR CYL.SELF-TAPPING SCREW: DIN 7971 ST 2.9x9.5-C-H



BESTELL-NR.	REV.	POS.	STÜCK	BENENNUNG EINZELTEIL	WERKSTOFF	OBERFLÄCHE FARBE
5-963211-1	E	8	1	Zentrierplatte	PBT GV30	schwarz
		7	3	TAB 3MM (49.8)	CuSn4	vorverzinnt
		6	3	TAB 3MM (38.5)	CuSn4	vorverzinnt
4-963211-1	E	5	1	3mm Messerleiste, 6p	PBT GV30	weiß
		8	1	Zentrierplatte	PBT GV30	schwarz
		7	3	TAB 3MM (49.8)	CuSn4	vorverzinnt
3-963211-1	E	6	3	TAB 3MM (38.5)	CuSn4	vorverzinnt
		4	1	3mm Messerleiste, 6p	PBT GV30	braun
		8	1	Zentrierplatte	PBT GV30	schwarz
2-963211-1	E	7	3	TAB 3MM (49.8)	CuSn4	vorverzinnt
		6	3	TAB 3MM (38.5)	CuSn4	vorverzinnt
		2	1	3mm Messerleiste, 6p	PBT GV30	grau
1-963211-1	E	8	1	Zentrierplatte	PBT GV30	schwarz
		7	3	TAB 3MM (49.8)	CuSn4	vorverzinnt
		6	3	TAB 3MM (38.5)	CuSn4	vorverzinnt
1	1	3mm Messerleiste, 6p	PBT GV30	schwarz		

AMP tyco Electronics AMP GmbH D - 64625 Bensheim	3mm Messerleiste, 6 Pol.
DRAWING NO. 108-18102-1 APPLICATION SPEC 174-18175 WEIGHT 000779g CUSTOMER DRAWING	DATE 21-JUL-05 DESIGNED BY K. Killion DRAWING NO. 108-18102-1 APPLICATION SPEC 174-18175 WEIGHT 000779g CUSTOMER DRAWING